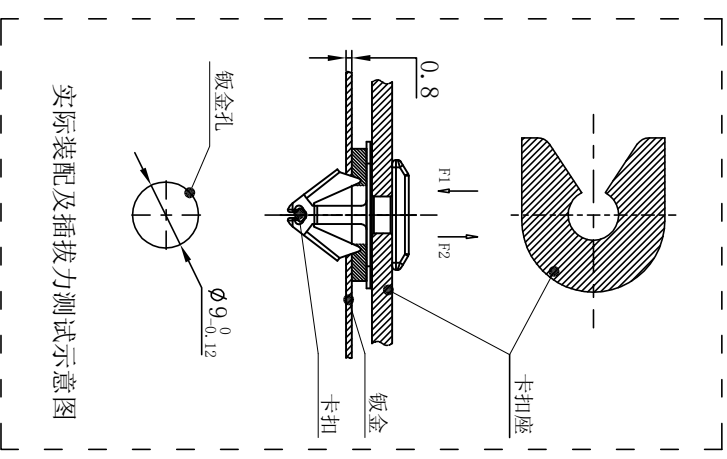
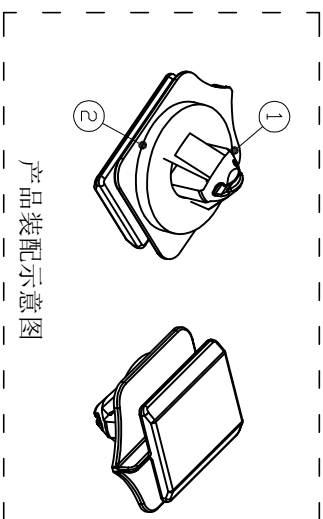
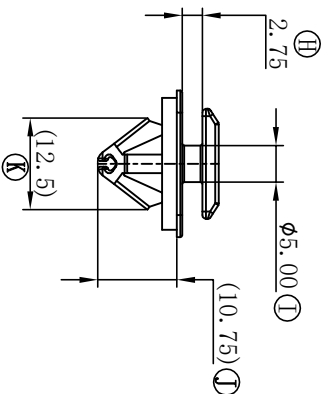
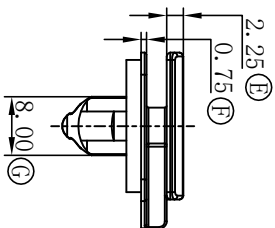
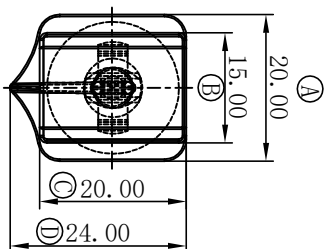


序号	版本	修改内容	日期	确认
1	A0	初始发行	2017-10-07	邹源祥



2	防水垫圈	504010000352	泡棉	黑色	
1	扣体KJ-44	304100250151	POM	本色	


技术要求:

1. 产品插拔力要求如下:
插入力 (F1): $F1 \leq 65N$;
拔出力 (F2): $F2 \geq 330N$;
2. 上述测试环境为常温 $25 \pm 3^{\circ}C$, 相对湿度 $50 \pm 5\%RH$;
3. 图中未标注R角为 $0.2 \sim 0.5$;
4. 未注尺寸公差参照“未注尺寸公差参考表”;
5. 产品必须符合RoHS环保要求.

未注尺寸公差参考表

0 ~ 5	± 0.12	100 ~ 200	± 0.50
5 ~ 10	± 0.14	200 ~ 300	± 0.68
10 ~ 20	± 0.18	300 ~	± 1.00
20 ~ 30	± 0.24		
30 ~ 50	± 0.30	$\nabla 10$	$\pm 1.5^{\circ}$
50 ~ 100	± 0.38		

 **赣州禾盈通用零部件有限公司**
Ganzhou Heying Universal Parts Co., Ltd.

品名	卡扣KJ-44	材质	POM+泡棉	模号	
料号	204100250811	颜色	本色+黑色	图号	A4
制图	郭宝路	比例	1:1	日期	2017-10-07
审核	邹源祥	单位	MM	版本	A0
批准	王盛	视图		页数	1/1